

V200 RINGKOLBENZÄHLER

Zur dauerhaften präzisen Verbrauchserfassung

- Ringkolbenzähler für Kaltwasser
- EU Baumusterprüfbescheinigung bis R400
- Hohe Funktionssicherheit durch profilierten Ringkolben und integriertes Ringsieb
- Beschlagfreies Zählwerk IP68
- e^{sens} Schnittstelle für Kommunikationsmodule
- Elektronisches Zählwerk (optional) mit wMBus Funkmodem, OMS kompatibel



EU Baumusterprüfbescheinigung

Q₃ 2,5: DE-19-MI001-PTB003

Q₃ 4: DE-19-MI001-PTB002

Q₃ 10: DE-19-MI001-PTB005

Q₃ 16: DE-19-MI001-PTB006

Leistungsdaten entspr. MID Zulassung

(Lieferkennzeichnung R80, andere auf Anfrage)

TECHNISCHE DATEN

Nenngröße	DN	mm	15	20	25	40
	DN	Zoll	1/2	3/4	1	1 1/2
Dauerdurchfluss	Q ₃	m ³ /h	2,5	4	10	16
Überlastungsdurchfluss	Q ₄	m ³ /h	3,125	5	12,5	20
Übergangsdurchfluss	Q ₂	l/h	10	16	64	128
Kleinster Durchfluss	Q ₃ /Q ₁	l/h	6,25	10	40	80
Messbereich	Q ₁	H	R400	R400	R250	R200
Temperaturklasse	MAT	°C	30			
Maximaler Betriebsdruck	MAP	bar	16			
Durchlassfähigkeit bei 1 bar Druckverlust		m ³ /h	3,7	5,2	13,5	21
Druckverlustklasse	Δp	bar	0,63			
Beruhigungsstrecken	U0, D0 (keine)					
Klimatische Umgebungsbedingungen	innerhalb/außerhalb von Gebäuden, 5 °C bis 55 °C					
Einbaulage	beliebig, aber nicht kopfüber					
Mechanische Umgebungsbedingungen	M1					
Elektromagnetische Umgebungsbedingungen	E1					

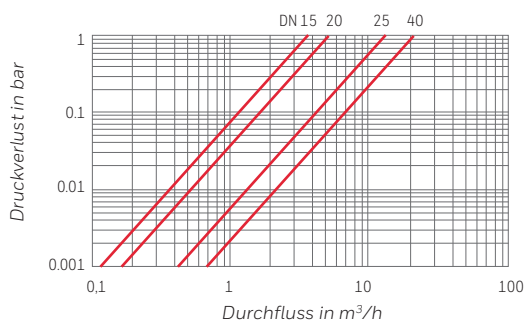
V200 RINGKOLBENZÄHLER

TECHNISCHE DATEN

ABMESSUNGEN

Zählertyp			V200				V220	V210	
Verwendung			Hausanschluss Standard				Steigleitung	Kunststoff-Unterflurschächte	
Nenngröße	DN	mm	15	20	25	40	20	15	20
	DN	Zoll	½	¾	1	1 ½	¾	½	¾
D ₁ Zähleranschlussgewinde	ISO 228/1	Zoll	G ¾ A	G 1 A	G 1 ¼ A	G 2 A	G 1 A	G 1 ½ A	G 1 ½ A
Gewinde Verschraubung	ISO 7/1	Zoll	R ½	R ¾	R 1	R 1 ½	R ¾	–	–
L Länge	(andere auf Anfrage)	mm	165	190	260	300	105	–	–
H Höhe	mit mechan. Zählwerk	mm	113	111	145	166	193	126	136
	mit elektron. Zählwerk	mm	127	125	159	184	207	140	150
Höhe mit offenem Deckel	mit mechan. Zählwerk	mm	180	177	215	236	258	193	203
	mit elektron. Zählwerk	mm	199	197	231	256	279	212	222
B Breite		mm	94	94	120	181	142	94	94
Gewicht	mit mechan. Zählwerk	kg	1,05	1,4	3,7	6,1	2,75	0,9	1
	mit elektron. Zählwerk	kg	1,2	1,55	3,85	6,25	2,9	1,05	1,15

Druckverlustkurve

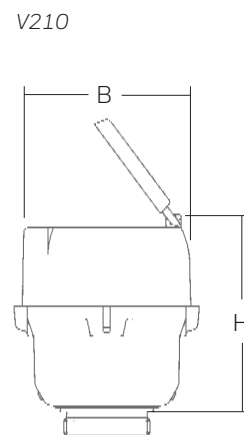
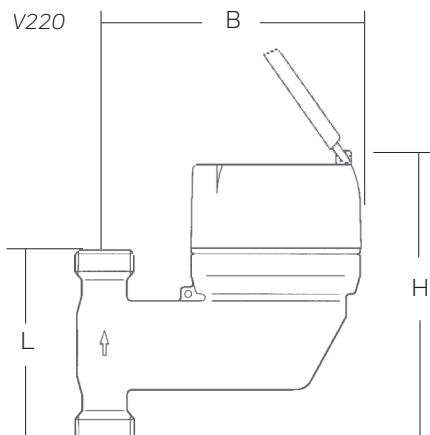
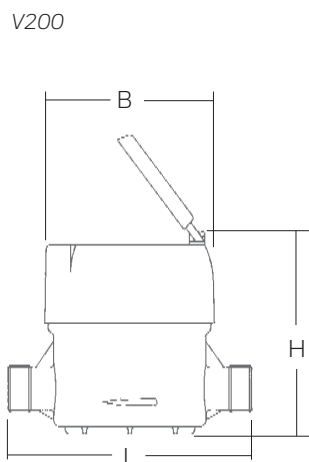


Mechanisches Rollenzählwerk mit e^{sens} Schnittstelle für Kommunikationsmodule



Elektronisches Zählwerk mit wireless MBus Funkmodem OMS kompatibel (siehe Datenblatt V200H Hybrid Ringkolbenzähler)

Maßzeichnung



Honeywell Messtechnik GmbH

Otto-Hahn-Ring 2-4

D-64653 Lorsch

T +49 6251 59301 0

F +49 6251 59301 81

E vertrieb.wasser@honeywell.com

www.elstermetering.com

REACH Erklärung

Gem. §33 der Verordnung (EG) 1907/2006 (REACH) weisen wir darauf hin, dass die Zähler dieser Baureihe Teilerzeugnisse aus Messing enthalten, in welchem das Legierungselement Blei (Pb, EC no.: 231-100-4; CAS no.: 7439-92-1) in einer Konzentration von größer als 0.1% vorhanden ist.

Anm.: Die Messinglegierungen der wasserberührten Bauteile sind in der UBA-Positivliste der trinkwasserhygienisch geeigneten metallenen Werkstoffe aufgeführt.

V200H_D01.07 10/19

Änderungen und Irrtümer vorbehalten
© 2019 Honeywell International Inc.

THE
FUTURE
IS
WHAT
WE
MAKE IT

Honeywell